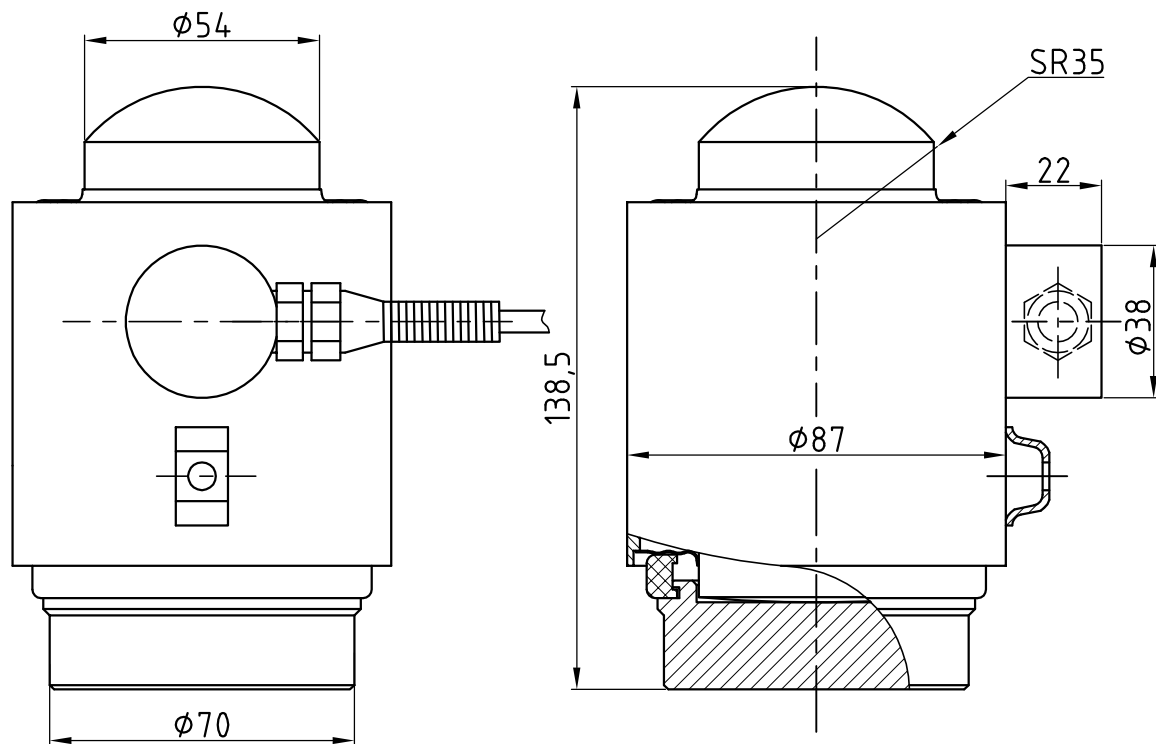
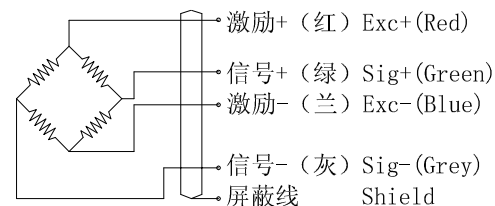


KL/JT-ZSKBC-A10t~30t.0A



额定载荷	Rated load	t	10, 15, 20, 30
灵敏度	Sensitivity	mV/V	1.0±0.005
准确度等级	Total error	%F.S	±0.05
蠕变 (30 分钟)	Creep(30min)	%F.S	±0.03
零点平衡	Zero balance	%F.S	±1
零点温度影响 TCO		%F.S/10°C	±0.03
输出温度影响 TC SPAN		%F.S/10°C	±0.03
输入阻抗	Input resistance	Ω	1080±20
输出阻抗	Output resistance	Ω	1005±5
绝缘电阻	Insulation resistance	MΩ	≥5000
工作温度范围	Operating Temp Range	°C	-30~+70
安全过载	Safe load limit	%F.S	150
极限过载	Lateral load limit	%F.S	200
推荐激励电压	Recommend excitation	V DC	10~12
最大激励电压	Maximum excitation	V DC	15
密封等级	Protection Class	IP68	
材质	Construction	合金钢 Alloy Steel	
电缆	Cable	Length :14m Diameter: φ5mm	

接线图 Wiring Schematic Diagram



旧底图总号
底图总号
签字
日期

										宁波柯力传感科技股份有限公司		
										ZSKBC-A10t~30t 安装图		
标记处数分区更改文件号 签名 年月日										图样标记 重量 比例		
设计										A		
校对												
审核												
工艺												
										共张 第张		
										KL/JT-ZSKBC-A10t~30t.0A		